

PROFESSIONAL WHEEL LIFTS



SOLLEVATORI RUOTA PROFESSIONALI



ZERO
WEIGHT



EASY
WEIGHT

NEW



ZEROWEIGHT · EASYWEIGHT

PROFESSIONAL SOLUTIONS TO REDUCE ANY EFFORT SOLUZIONI PROFESSIONALI PER RIDURRE LO SFORZO

“ZERO WEIGHT” EFFECT EFFETTO “ASSENZA DI GRAVITÀ”

The CEMB patented electro-pneumatic system (pneumatic for Easyweight) detects the weight of the wheel and cancels it automatically allowing the operator to lift and centre wheels weighing up to 80 kg, without feeling the weight.

Il sistema elettropneumatico brevettato CEMB (pneumatico per Easyweight) rileva il peso della ruota e lo annulla in automatico consentendo all'operatore di sollevare e centrare ruote fino a 80 kg di peso, senza avvertirne il carico.

PERFECT CENTERING, MORE PRECISE BALANCING CENTRAGGIO PERFETTO, EQUILIBRATURA PIU' PRECISA

Thanks to CEMB lifts, any misalignment caused by the weight of the wheel on the adapter during centering is minimised.

The quality and repeatability of the wheel centering are comparable to those obtainable with vertical axis balancers.

Grazie ai sollevatori CEMB, ogni disallineamento causato dal peso della ruota sulla flangia durante il centraggio, viene ridotto al minimo. La qualità e ripetibilità del centraggio sono paragonabili a quelle ottenibili con macchine ad asse verticale.

SAFETY AND ERGONOMICS · SICUREZZA ED ERGONOMIA

With CEMB lifts, the wheel loading/unloading operations minimize the effort for the operator, increasing productivity and preventing any injuries deriving from an incorrect posture during load handling. Therefore, the use of lifting devices proves to be an effective prevention measure in compliance with applicable health and safety at work regulations.

Con i sollevatori CEMB, le operazioni di carico/scarico della ruota riducono al massimo lo sforzo per l'operatore, aumentandone la produttività e prevenendo eventuali danni derivanti da una postura scorretta durante la movimentazione dei carichi. L'utilizzo di dispositivi di sollevamento si rivela, quindi, un'efficace misura di prevenzione nel rispetto delle normative vigenti in tema di sicurezza sul lavoro.

UNIVERSALS · UNIVERSALI

Applicables to any CEMB wheel balancer.
Applicabili a qualsiasi equilibratrice CEMB.

CEMB PATENT

ZERO WEIGHT



EASY WEIGHT



FULLY AUTOMATIC COMPLETAMENTE AUTOMATICO

- Once the pedal is pressed, Zeroweight cancels the weight of the wheel, making it easier to lift it without effort. By pressing the pedal again, or by closing the balancing machine guard, the platform is automatically recalled to the ground, keeping the weight of the wheel in memory.
- Una volta premuto il pedale, Zeroweight cancella il peso della ruota, agevolandone il sollevamento senza sforzo. Ripremendo il pedale, o chiudendo la protezione dell'equilibratrice, la pedana è richiamata a terra automaticamente mantenendo in memoria il peso della ruota.

FAST · RAPIDO

- Thanks to the automatic cancellation of the wheel weight, the operations are performed extremely quickly. A single pedal controls the entire work cycle, without any need for manual adjustments.
- Grazie all'annullamento automatico del peso ruota, le operazioni vengono eseguite con estrema rapidità. Un solo pedale comanda tutto il ciclo di lavoro, senza alcuna necessità di regolazioni manuali.

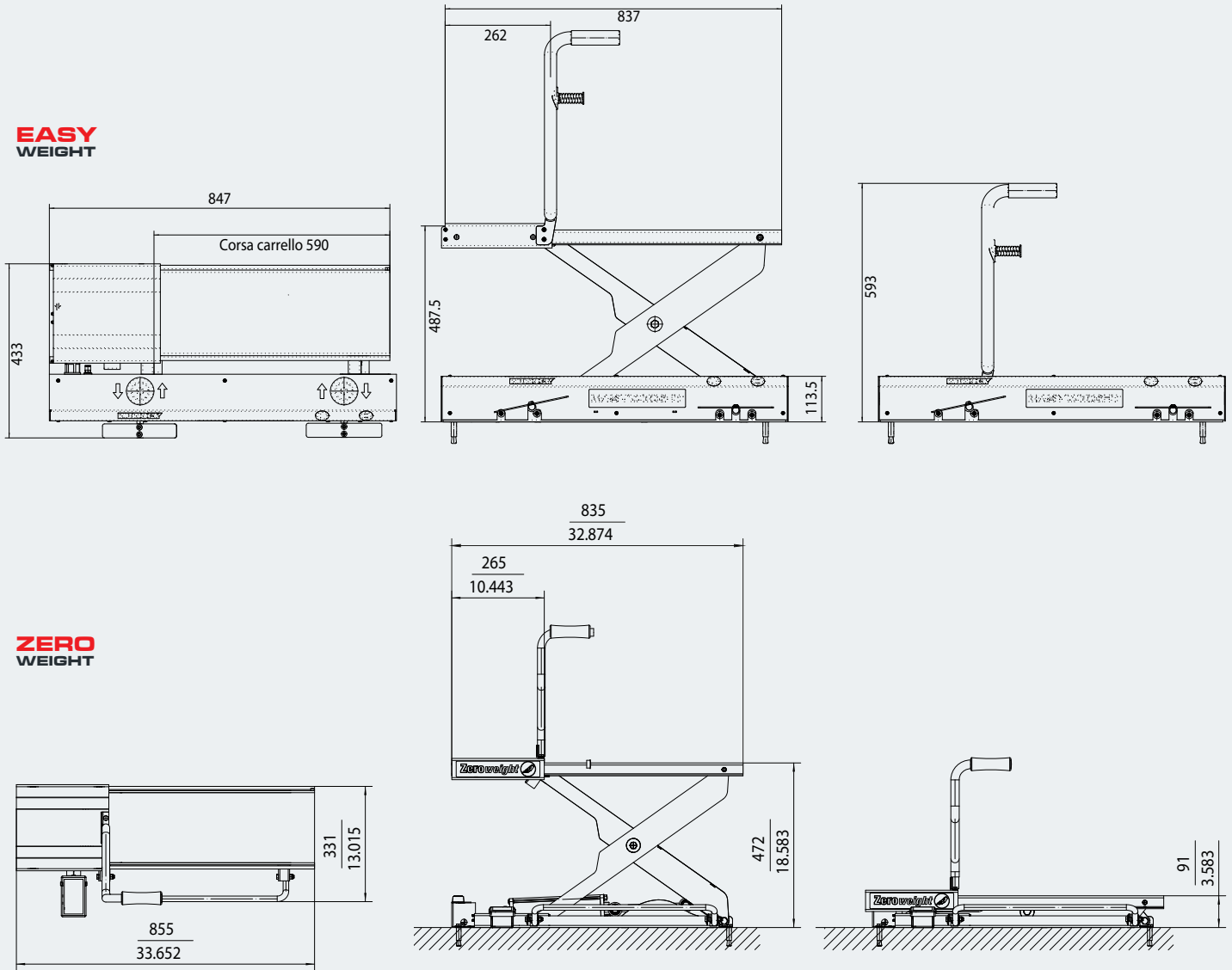
100% MECHANICAL HANDLING MOVIMENTAZIONE MECCANICA AL 100%

- Easyweight does not require any electrical connections to the balancing machine. Wheel movements and weight detection are managed mechanically using only compressed air.
- Easyweight non necessita di collegamenti elettrici con l'equilibratrice. Movimentazioni e rilevamento del peso della ruota vengono gestiti meccanicamente tramite sola aria compressa.

EASY · SEMPLICE

- Two pedals control the work cycle; the right pedal saves the weight of the first wheel of the tyre set, the left one resets its weight, for movement with an "absence of gravity" effect. Wheel loading and unloading have never been easier.
- Due pedali comandano il ciclo di lavoro; il pedale di destra memorizza il peso della prima ruota del treno gomme, quello di sinistra ne azzera il peso, per una movimentazione con effetto "assenza di gravità". Le operazioni di carico e scarico della ruota non sono mai state così semplici.

Lifting capacity	Portata	80 kg
Lifting height	Altezza di sollevamento	480 mm
Minimum height	Altezza minima	115 mm
Max wheel width	Larghezza massima ruota	410 mm
Power supply	Alimentazione	1ph 115/230V 50/60Hz (ZEROWEIGHT)
Operating pressure	Pressione di esercizio	7,5 bar
Air supply pressure	Pressione di alimentazione	7.5 bar min/12 bar max
Average noise	Livello di rumorosità	70dBA
Net weight	Peso netto	60 kg



CEMB S.p.A.
 Via Risorgimento, 9
 23826 Mandello del Lario (LC) - Italy
www.cemb.com



Garage equipment division
 CEMB - ITALY
 Plant and Training Center
 Phone +39 0341 706111
garage@cemb.com

CEMB USA - BL Systems Inc.
 2873 Ramsey Road
 Gainesville, GA 30501 - USA
 Phone +001 678 717 1050
 Fax +001 678 717 1056
sales@cemb-usa.com

All the data and features mentioned in this catalogue are purely for information and do not constitute any commitment on the part of our company, which reserves the right to make any and all alterations it may consider suitable without notice.